

Φ86mm 标准型



1.8°/Step

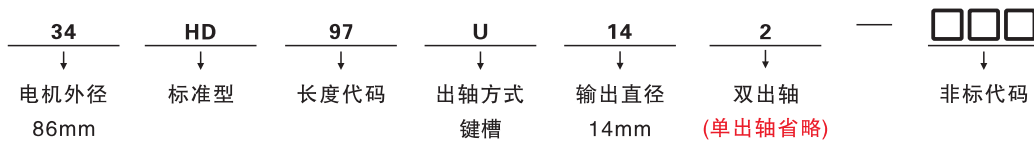
双极性

标准型特点

- 高转速 温升更低
- 振动更低 噪音更小
- 相同体积 输出转矩更大
- 进口配件 使用寿命更长
- 本系列符合 **CE RoHS** 认证标准

【图册图片仅供参考，请以实物为准】

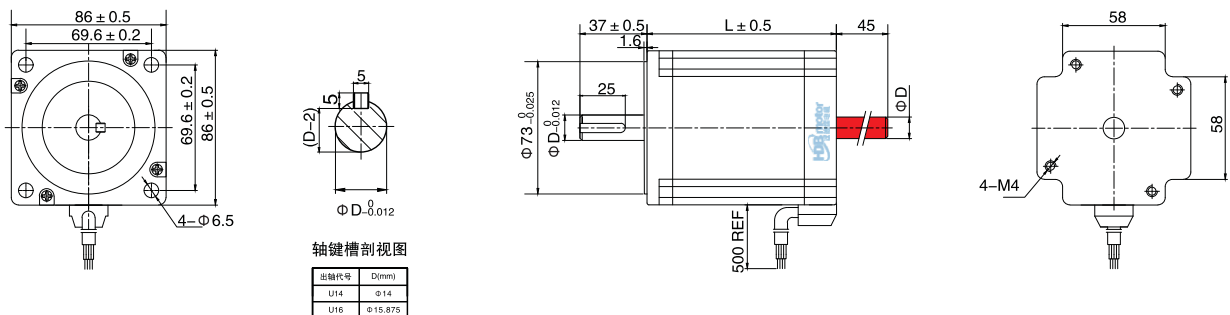
产品型号定义(示例)



通用规格

项目	参数
步距角精度	±0.09° (空载整步)
电感精度	±20%
电阻精度	±10%
允许温升	< 80°C (额定电流, 二相通电)
环境温度	-20°C ~ +50°C (无结冰)
环境湿度	85%以下 (无结露)
介质环境	85%以下低于40°C; 57%以下低于50°C (无结露)
绝缘级别	B级 (+130°C)
绝缘耐压	AC 500V 1Min
绝缘电阻	100MΩ MIN DC 500V

外形尺寸 (单位: mm)



轴键槽剖视图

出轴代号	D(mm)
U14	Φ14
U18	Φ15.875

请注意

- 此图为双出轴电机示例图，单出轴电机则无 部分的出轴。
- 出线方式、出线长度、轴径、轴长、出轴方式及其他机身长度可以根据客户要求定制。

规格参数

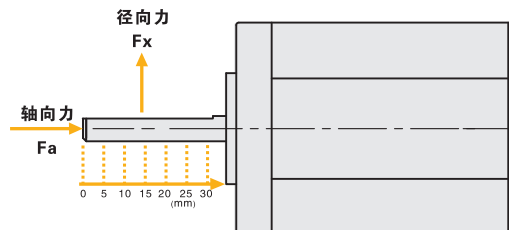
电机型号		保持力矩	长度L	额定电流	额定电流	电阻	电感	转动惯量	重量	驱动器
单出轴	双出轴	N.m	mm	A/相	A/相	Ω /相	mH/相	kg.cm ²	kg	推荐型号
34HD67U14	34HD67U14-2	3.8	66.5	低速串联	3.2	0.96	7.0	0.95	1.7	ASD880R
				高速并联	6.4	0.24	1.75			ASA872R、ASH2280R
34HD80U14	34HD80U14-2	4.8	79.5	低速串联	3.2	1.34	12.0	1.4	2.4	ASD880R
				高速并联	6.4	0.34	3.0			ASA872R、ASH2280R
34HD97U14	34HD97U14-2	7.6	96.5	低速串联	3.2	1.4	13.6	1.85	3.0	ASD880R
				高速并联	6.4	0.35	3.4			ASA872R、ASH2280R
34HD118U14	34HD118U14-2	8.7	118.0	低速串联	3.2	1.92	22.0	2.5	3.9	ASD880R
				高速并联	6.4	0.48	5.5			ASA872R、ASH2280R
34HD126U14	34HD126U14-2	10.5	126.0	低速串联	3.2	2.2	20.0	2.78	4.3	ASD880R
				高速并联	6.4	0.55	5.0			ASA872R、ASH2280R
34HD152U14	34HD152U14-2	12.7	151.5	低速串联	3.6	1.88	22.5	4.0	5.4	ASD880R
				高速并联	7.2	0.56	6.7			ASA872R、ASH2280R

请注意

- HDB汉德保电机可根据客户要求定制：
 - 绕线参数
 - 出线长度
 - 出轴长度
 - 输出直径及长度
 - 其他机身长度可以根据客户要求定制。
- 以上驱动器型号仅为推荐，还可以匹配汉德保其他型号驱动器
 - 智能型
 - 网络型
 购买前可咨询我们或汉德保经销商。

允许轴向/径向负载

允许径向悬挂负载（距轴端的距离）				允许轴向负载
0mm	5mm	10mm	15mm	
260N	290N	340N	390N	60N
径向间隙				
0.02mm Max. (负载500gf)				
轴向间隙				
0.08mm Max. (负载500gf)				
轴与安装平面同轴度				
0.075 T.I.R. (mm)				
轴与安装平面垂直度				
0.100 T.I.R. (mm)				



安装方法

请注意

- 请尽量考虑散热性、防止振动的问题，将电机牢牢的固定在强韧的金属面上。
- 务必用电机前端盖的安装凸台定位，并注意公差配合，严格保证电机输出轴与负载的同轴度。

温馨提示

- 《产品规格书》、CAD及3D图档、电机矩频特性图可登陆汉德保公司网站 <http://www.hdbmotor.com> 下载；
- 产品选型、购买、技术咨询等服务需要可与汉德保电机产品团队或授权代理商联系。