

## Φ57mm 经济型



1.8°/Step

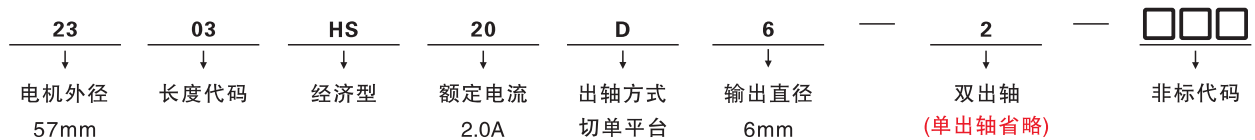
双极性

### 经济型特点

- 交期短 订制灵活
- 出品一致性高 成熟可靠
- 本系列符合 **CE RoHS** 认证标准

【图册图片仅供参考，请以实物为准】

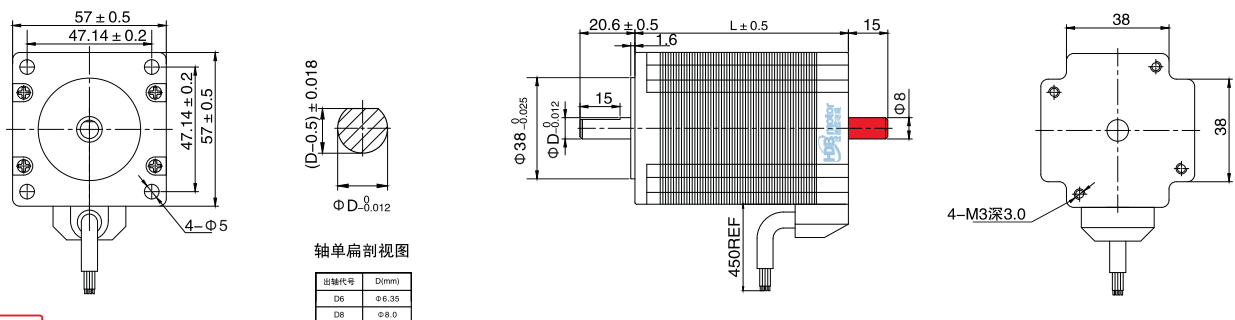
### 产品型号定义(示例)



### 通用规格

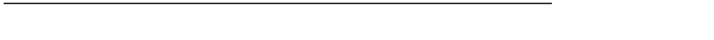
项目	参数
步距角精度	±0.09°(空载整步)
电感精度	±20%
电阻精度	±10%
允许温升	< 80℃ (额定电流, 二相通电)
环境温度	-20℃ ~ +50℃ (无结冰)
环境湿度	85%以下 (无结露)
介质环境	85%以下低于40℃; 57%以下低于50℃ (无结露)
绝缘级别	B级 (+130℃)
绝缘耐压	AC 500V 1Min
绝缘电阻	100MΩ MIN DC 500V

### 外形尺寸 (单位: mm)



#### 请注意

- 此图为双出轴电机示例图，单出轴电机则无        部分的出轴。
- 出线方式、出线长度、轴径、轴长、出轴方式及其他机身长度可以根据客户要求定制。



径向间隙	0.02mm Max. (负载500gf)
轴向间隙	0.08mm Max. (负载500gf)
轴与安装平面同轴度	0.075 T.I.R. (mm)
轴与安装平面垂直度	00.100 T.I.R. (mm)

**请注意**

请尽量考虑散热性、防止振动的问题，将电机牢牢的固定在强韧的金属面上。  
务必用电机前端盖的安装凸台定位，并注意公差配合，严格保证电机输出轴与负载的同轴度。